

1 2 3 4 5 6

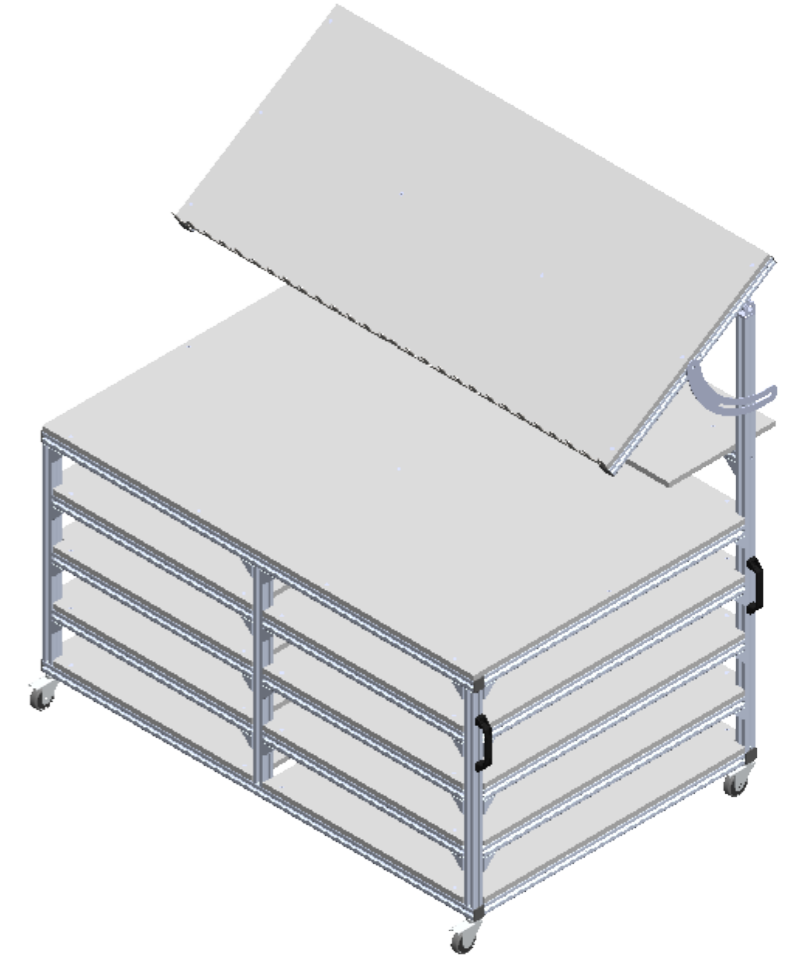
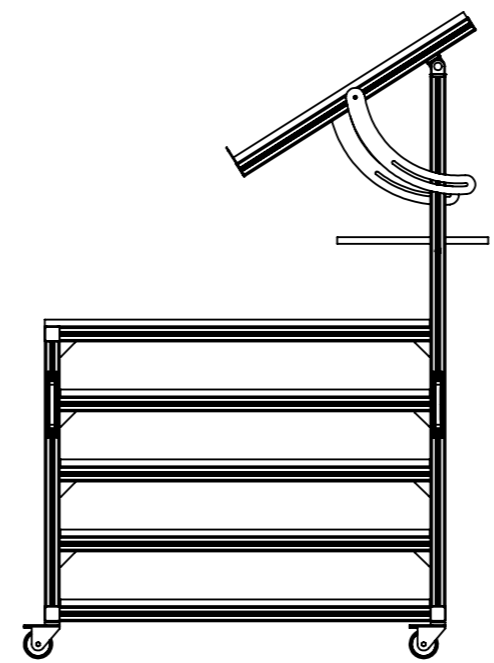
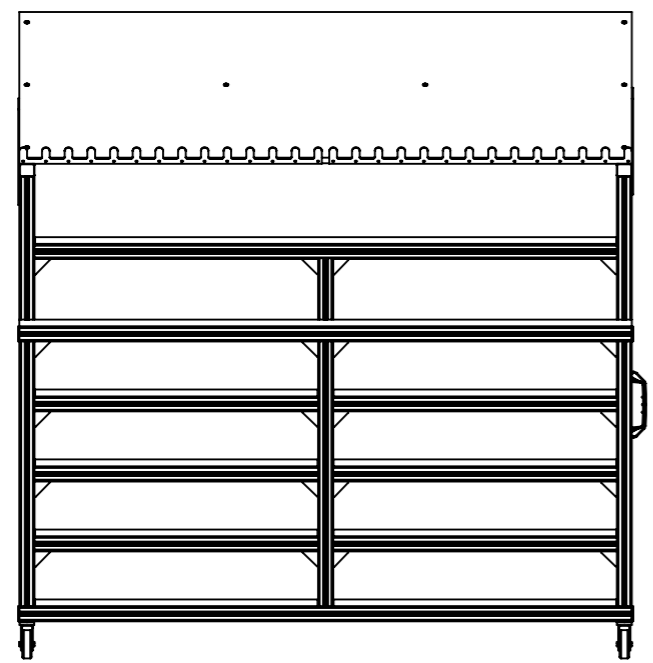
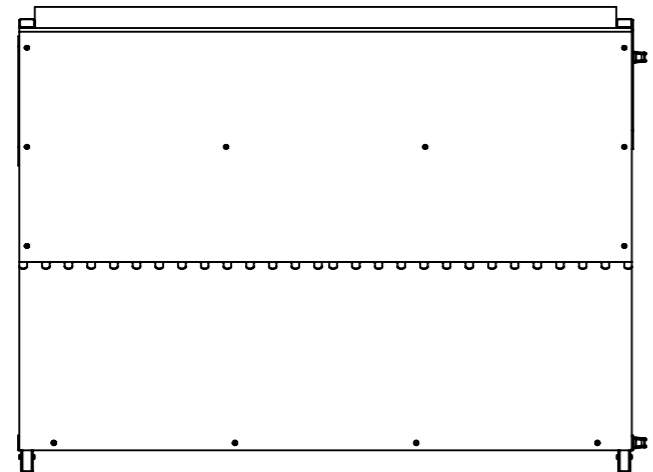
Stuklijst: Montage tafel (1ste)

A

B

C

D



A

B

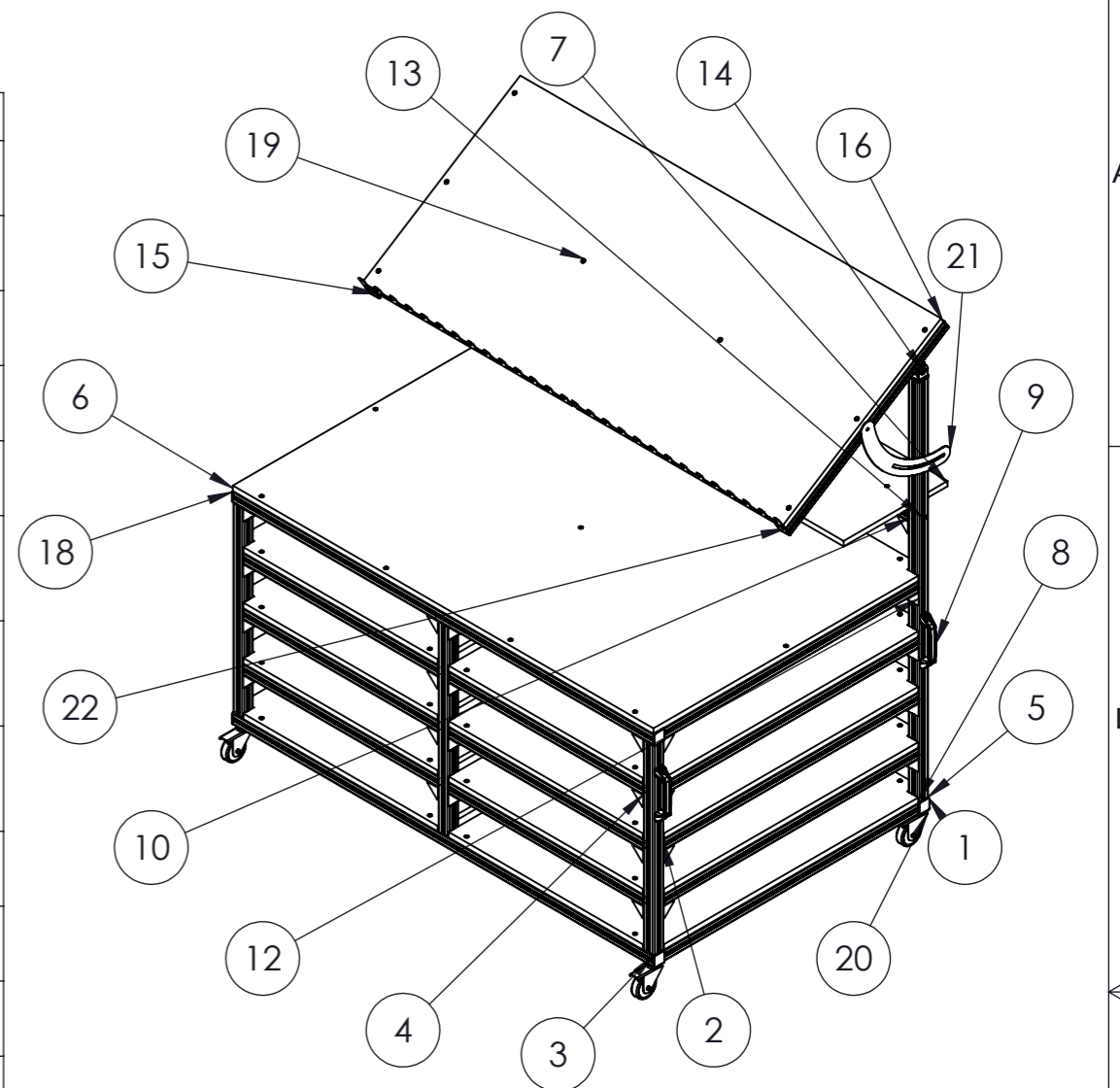
C

D

Opp. ruwheid (zie NEN 3634)	Maattoleranties NEN-ISO 2768-	MATERIAAL:	Vorm- en plaatstol. (zie NEN-ISO11010)
	SCHAAL:	GETEKEND:	OPMERKING:
	MAATEENHEID: mm	AFDELING:	
	DATUM:	GEZIEN:	
		BENAMING: Stuklijst: Montage tafel	NUMMER: Pagina: 1
			A3

Stuklijst: Montage tafel (1ste)

Nummer	Benaming	Beschrijving	Bestellen bij	Default/Aantal
1	ISB-Aluminium-profiel (40x40x1620)	1620mm	Techniek specialist	3
2	ISB-Aluminium-profiel (40x40x980)	980mm	Techniek specialist	11
3	ISB-Aluminium-profiel (40x40x700)	700mm	Techniek specialist	4
4	ISB-Aluminium-profiel (40x40x750)	750mm	Techniek specialist	12
5	ISB-Aluminium-profiel (40x40x1400)	1400mm	Techniek specialist	2
6	Afmetingen van hele plaat (zonder bewerking)	2500 x 1250 x 18 mm	Houthandel Looijmans	1
7	Afmetingen van hele plaat (zonder bewerking)	2500 x 400 x 18 mm	Houthandel Looijmans	1
8	Afmetingen van hele plaat (zonder bewerking)	2500 x 800 x 18 mm	Houthandel Looijmans	5
9	handgreep kunststof	170(grootste formaat) (zit bevestigingsmateriaal bij)	Techniek specialist	2
10	ISB-Aluminium-profiel (40x40x1540)	1540mm	Techniek specialist	3
11	ISB-Aluminium-profiel (40x40x180)	180mm	Techniek specialist	1
12	ISB hoekverbinder m8 (40x40)	M8 (40x40x40) (zit bevestigingsmateriaal bij)	Techniek specialist	62
13	Bout m8x50 cilinderkop	m8x50mm	Roman techno	20
14	scharniergewricht met hendel (40x40)	scharniergewricht met hendel 40x40mm	Techniek specialist	2
15	ISB-Aluminium-profiel (40x40x720)	720mm	Techniek specialist	2
16	T-sleuf moer m6	M6 moer	Techniek specialist	70
17	T-sleuf moer m8	M8 moer	Techniek specialist	20
18	ISB afdekkap-profiel	40x40mm	Techniek specialist	10
19	bout m6 (verzonken inbus kop) (verzonken staal)	25mm	Roman techno	70
20	Zwenkwiel Met Rem	(40x40mm)	Roman techno	4
21	Halve maan	(Diameter 600mm) x (3 mm dik)	Frezen bij Metafas	2
22	Tandenrand		Frezen bij Metafas	2



D	Opp. ruwheid (zie NEN 3634)	Maattoleranties NEN-ISO 2768-	MATERIAAL:	Vorm- en plaatstol. (zie NEN-ISO11010)
		SCHAAL:	GETEKEND:	OPMERKING:
		MAATEENHEID: mm	AFDELING:	
		DATUM:	GEZIEN:	
			BENAMING: Stuklijst: Montage tafel	NUMMER: Pagina: 2